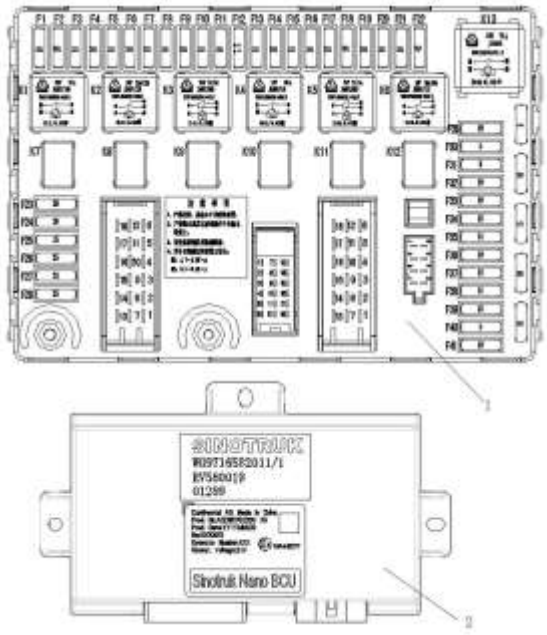


7. 电器/Electric Device

序号/ No.	名 称 / Designation	页 码 /Page No.
7.01	ABS (4S/4M) 控制装置/ABS ECU	1
7.02	HOWO共轨电气接线盒铭牌 (英文) /Electrical junction box nameplate	2
7.03	HW7E组合开关/Combined switch	3
7.04	HOWO中央电气控制系统 (NanoBCU) /Central electric control system	4
7.05	HOWO-TFT屏组合仪表 (燃油) /Combination instrument	6
7.06	共轨载货车电器装置/Electrical device	7
7.07	ABS (4S/4M) 底盘电器 (WABCO) /Chassis Electric Device	8
7.08	底盘电器/Chassis Electric Device	9
7.09	HW7车下起动/停机电器装置/Starting stopping electric device	10
7.10	HOWO车前照灯/Headlamp	11
7.11	顶置警示灯装置/Warning light device	12
7.12	蓄电池 (165安-时) /165 AH Battery	13
7.13	HOWO电瓶箱 (右侧安装/三储气筒/开关后置) /Battery box	14
7.14	新机械式电源总开关/Battery main switch	15
7.15	尾灯电线/Rear Lamp Wireness	16
7.16	断开式悬架ABS电线/ABS harness	17
7.17	车架电线束 (1050) /Wiring harness	18
7.18	ABS驾驶室电线束 (WABCO) /ABS Cab wireness	19

7.19	HW7C09款PTO电器装置（850cm拉索式）/PTO electrical device		20
7.20	HW7C驾驶室电线束/Cab Wireness		21
7.21	差速锁电线束/Diff. Lock Wireness		23
7.22	HW7C/8×4载货车底盘电线/Chassis wiring harness		24
7.23	起动机电线（3430/开关向后）/Starter wiring harness		25
7.24	带侧标志灯的组合后灯/Rear Lamp		26

7.04 HOWO中央电气控制系统 (NanoBCU) /Central electric control system

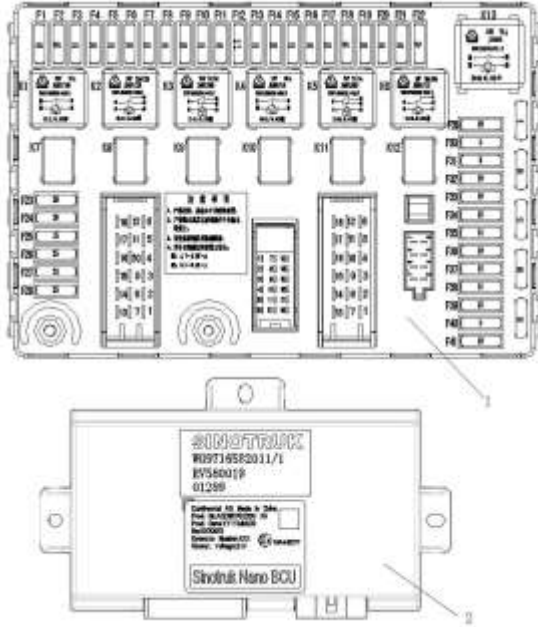


7.04 HOWO中央电气控制系统 (NanoBCU) /Central electric control system

序号	零部件图号	名称	Part Name	数量	备注
No.	Part No.			Qty	Remark
1	WG9716582301	电气接线盒总成	Caseassembly	1	
1,1	WG9716582301+(5A片式熔断器 (四川泛华)	Fuse-5A	4	
1,2	WG9716582301+(7.5A片式熔断器 (四川泛华)	Fuse-7.5A	1	
1,3	WG9716582301+(10A片式熔断器 (四川泛华)	Fuse-10A	16	
1,4	WG9716582301+(15A片式熔断器 (四川泛华)	Fuse-15A	15	
1,5	WG9716582301+(20A片式熔断器 (四川泛华)	Fuse-20A	4	
1,6	WG9716582301+(25A片式熔断器 (四川泛华)	Fuse-25A	5	
1,7	WG9716582301+(40A片式熔断器 (四川泛华)	Fuse-40A	1	
1,8	WG9716582301+(20A常开式继电器 (四川泛华)	Relay-20A	6	
1,9	WG9716582301+(40A常开式继电器 (四川泛华)	Relay-40A	2	
1,1	WG9716582301+(40A双联式继电器 (四川泛华)	Relay-40A	2	
1,11	WG9716582301+(70A常开式继电器 (四川泛华)	Relay-70A	1	
1,12	WG9716582301+(二极管 (四川泛华)	Diode	2	
1,13	WG9716582301+(40A转换式继电器 (四川泛华)	Relay-40A	2	
2	WG9716582011	NanoBCU控制器	BCU control unit	1	
3	Q2140612	十字槽盘头螺钉	Screw	4	

4	Q40306	弹簧垫圈	Springwasher	4	
5	Q40106	平垫圈	Washer	4	
6	Q2140510	十字槽盘头螺钉	Screw	1	
7	Q40305	弹簧垫圈	Springwasher	1	

7.04 HOWO中央电气控制系统 (NanoBCU) /Central electric control system



7.04 HOWO中央电气控制系统 (NanoBCU) /Central electric control system

序号	零部件图号	名称	Part Name	数量	备注
No.	Part No.			Qty	Remark
8	Q40105	平垫圈	Washer	1	
9	Q2140610	十字槽盘头螺钉	Screw	1	
10	Q40306	弹簧垫圈	Springwasher	1	
11	Q40106	平垫圈	Washer	1	
12	WG9716582102	HOWO电气接线盒左安装支	Bracket	1	
13	Q2140620	十字槽盘头螺钉	Screw	4	
14	Q40306	弹簧垫圈	Springwasher	4	
15	WG9716582104	控制器安装板	Install plate	1	
16	Q2140612	十字槽盘头螺钉	Screw	3	
17	Q340B06	I型六角螺母	Nut	3	
18	Q40206	大垫圈	Washer	3	
19	Q2714216F31	十字槽盘头自攻螺钉	Screw	2	
20	WG9716582103	HOWO电气接线盒右安装支	Bracket	1	

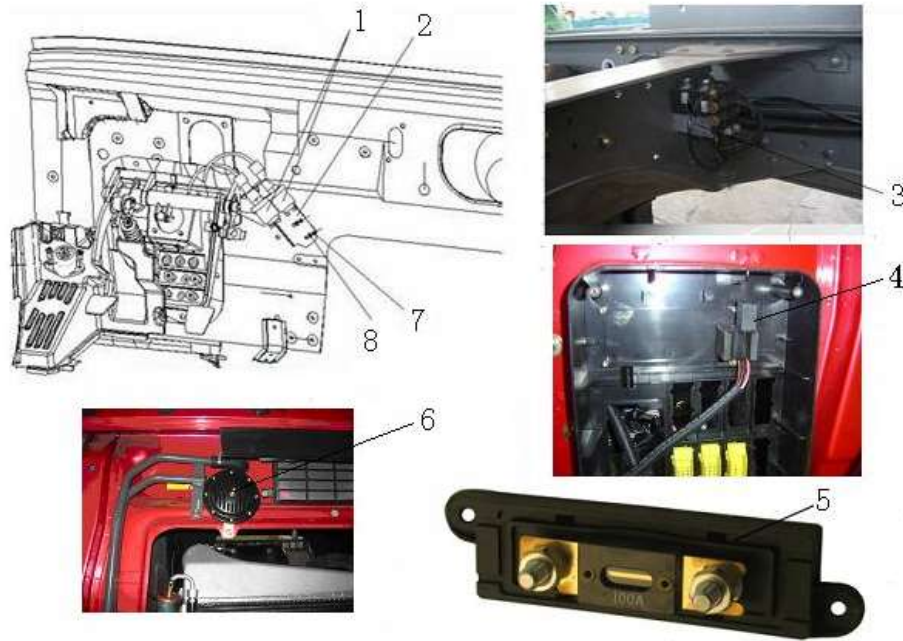
7.06 共轨载货车电器装置/Electrical device



7.06 共轨载货车电器装置/Electrical device

序号 No.	零部件图号 Part No.	名称	Part Name	数量 Qty	备注 Remark
1	WG9719582020	ECU诊断开关	Switch	1	
2	WG9719582011	轮差开关	Interwheel diff.lock switch	1	
3	WG9719584011	灯光开关	Light switch	1	
4	WG9719584112	前雾灯开关	Front fog lamp switch	1	
5	WG9719584113	后雾灯开关	Rear fog lamp switch	1	
6	WG9719584004	危急报警开关	Emer. alarming switch	1	
7	WG9719582012	轴差开关	Switch	1	
8	Q1460825	六角头螺栓、弹簧垫圈和	Assembling unit	3	
9	WG9719584020	ECU诊断开关（自复位）	Switch	1	
10	WG9719584115	喇叭转换开关	Horn switch	1	
11	WG9719582054	MCS旋钮	Knob	1	
12	WG9100580142	24V点烟器	Cigarette lighter (24V)	1	
13	WG9725580005	诊断接口外壳	Cover for diagnosis joint	1	

7.08 底盘电器/Chassis Electric Device

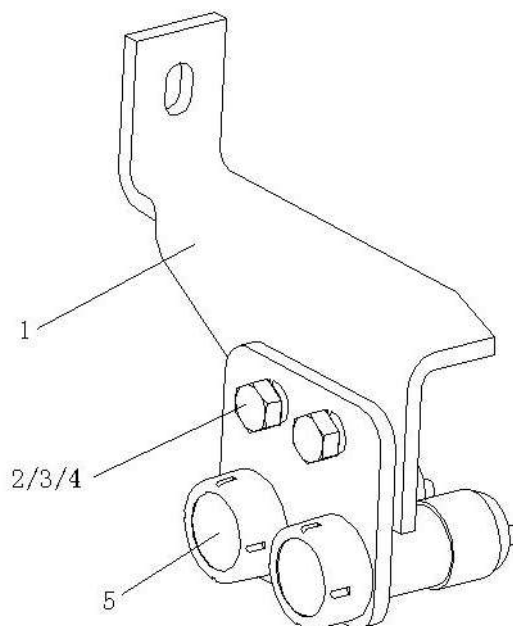


7.08 底盘电器/Chassis Electric Device

序号 No.	零部件图号 Part No.	名称	Part Name	数量 Qty	备注 Remark
1	WG9727710002	电子式气压传感器	Air pressure sensor	2	
2	WG9725710004	支架	Bracket	1	
3	WG9719710004	电磁阀 (P99接头)	Solenoid valve	3	
4	WG9725584002	20A常开式继电器	20A relay (normally on)	1	
5	WG9725580006	100A保险装置	100A fuse	1	
6	WG9718710002	盆形电喇叭 (莱州金声)	Electric horn	1	
7	Q2140620F31	十字槽盘头螺钉	Screw	2	
8	Q40306	弹簧垫圈	Spring washer	2	
9	Q1460825	组合件	Combination screw	1	
10	Q340B08	1型六角螺母	Nut	1	
11	WG9100710004	气压信号灯开关	Switch - air signal lamp	2	

12	Q150B08190	六角头螺栓	Screw	2	
13	Q40308	弹簧垫圈	Spring washer	2	
14	Q340B08	1型六角螺母	Nut	2	
15	Q2140410	十字槽盘头螺钉	Screw	1	
16	Q40304	弹簧垫圈	Spring washer	1	
17	Q40104	平垫圈	Washer	1	
18	Q150B0620	六角头螺栓	Screw	2	
19	Q40306	弹簧垫圈	Spring washer	2	
21	Q340B06	1型六角螺母	Nut	2	

7.09 HW7车下起动/停机电器装置/Starting stopping electric device

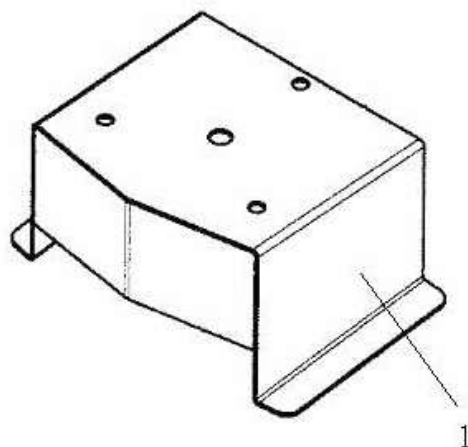


7.09 HW7车下起动/停机电器装置/Starting stopping electric device

序号	零部件图号	名称	Part Name	数量	备注
No.	Part No.			Qty	Remark
1	WG9719710076	连接板	Plate	1	
2	WG9918580017	车下起动/停机开关总成	switch	1	
3	Q150B0820	六角头螺栓	Screw	2	
4	Q40308	弹簧垫圈	Spring washer	2	
5	Q340B08	1型六角螺母	Nut	2	
6	AZ9918770015	车下起动/停机电线束	The start / stop harness	1	
7	WG9003171393	塑料紧固带B8*200	Cable binder	10	
8	Q150B1420	六角头螺栓	Screw	1	
9	Q40314	弹簧垫圈	Spring washer	1	
10	Q340B14	1型六角螺母	Nut	1	

10	Q40308	弹簧垫圈	Springwasher	2	
11	Q40208	大垫圈	Washer	2	
12	Q150B0820	六角头螺栓	Screw	2	
13	Q40308	弹簧垫圈	Springwasher	2	
14	Q40208	大垫圈	Washer	2	
16	Q2714816F31	十字槽盘头自攻螺钉	Screw	4	
17	Q40205	大垫圈	Washer	4	
18	Q150B0825	六角头螺栓	Screw	6	
19	Q40208	大垫圈	Washer	12	
20	Q40308	弹簧垫圈	Springwasher	6	
21	Q340B08	1型六角螺母	Nut	2	

7.11 顶置警示灯装置/Warning light device

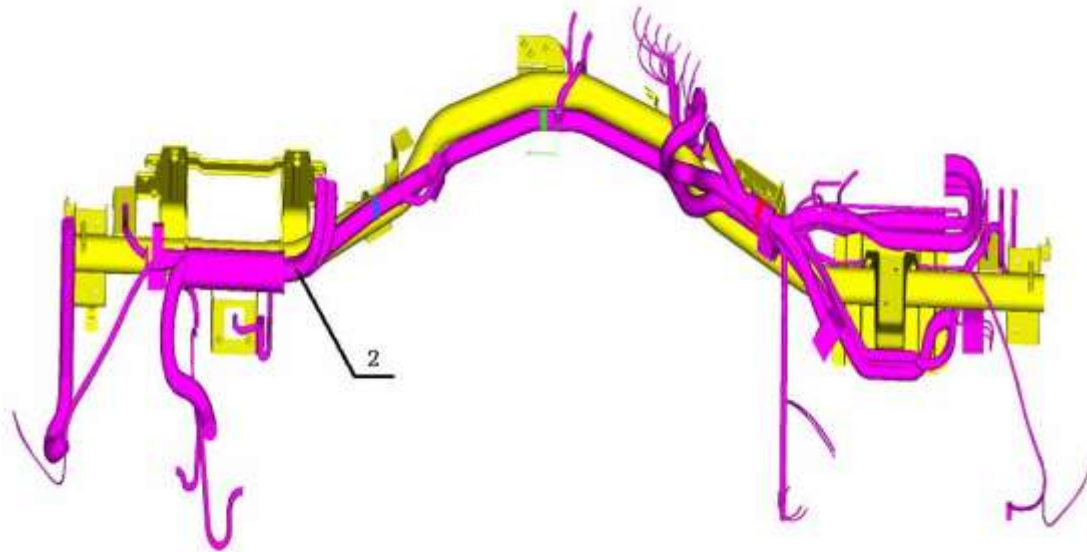


7.11 顶置警示灯装置/Warning light device

序号	零部件图号	名称	Part Name	数量	备注
No.	Part No.			Qty	Remark
1	WG1642170152	警示灯支架总成 (LTE135)	Warning light bracket	1	
2	AZ9200720001	橡胶护套	Rubber boot	2	
3	WG9719790021	警示灯 (LTE135)	Warning light	1	
4	WG9719582022	警示灯开关	Warning light switch	1	
5	AZ9716770031	警示灯开关电线束	Wiring harnesses	1	
6	AZ9716770032	警示灯顶蓬电线束	Wiring harnesses	1	
7	AZ9918770073	警示灯附加电线束 (平顶)	Additional wiring harnesses	1	

No.	Part No.	名称	Part Name	Qty	Remark
2	AZ9722776011	HW7C驾驶室电线束 (D10B)	Cab Wireness	1	
3	Q41205	外锯齿锁紧垫圈	Washer	3	
4	Q68620	单管夹片	Clip	1	
5	Q150B0616	六角头螺栓	Screw	1	
6	Q40306	弹簧垫圈	Springwasher	1	
7	Q340B06	I型六角螺母	Nut	1	
8	WG1642110018	保护条	Protectingstrip	10	
9	WG9725584031	过线箱体	Box	1	
10	Q150B0825	六角头螺栓	Screw	3	
11	Q340B08	I型六角螺母	Nut	3	
12	Q40108	平垫圈	Washer	6	
13	Q40308	弹簧垫圈	Springwasher	3	
14	WG9725584032	过线盒盖	cover	1	
15	Q2140420	十字槽盘头螺钉	Screw	4	
16	AZ9719770047	橡胶过孔护圈 (Φ50)	Protectring	1	
17	WG9100770392	分线箱体	Distributingbox	1	
18	179100770391	配电箱	Distributingbox	1	
19	Q2762995F31	开槽半沉头自攻螺钉	Screw	3	
20	WG9100770394	分线盒盖	Distributingboxcover	1	
21	179100770395	电线护套	Protectsleeve	4	

7.20 HW7C驾驶室电线束/Cab Wireness



7.20 HW7C驾驶室电线束/Cab Wireness

